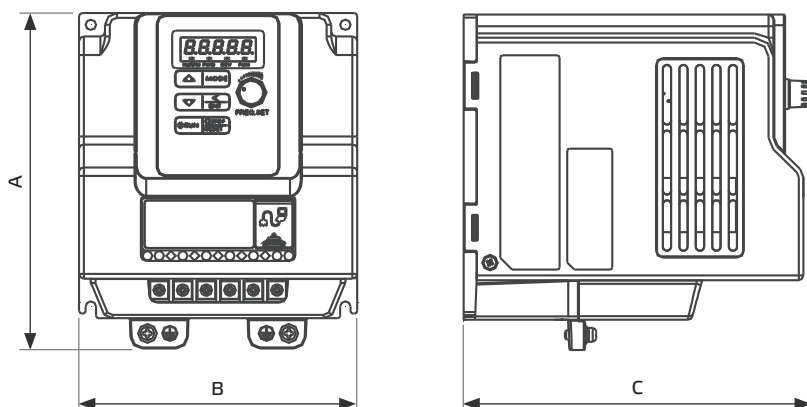


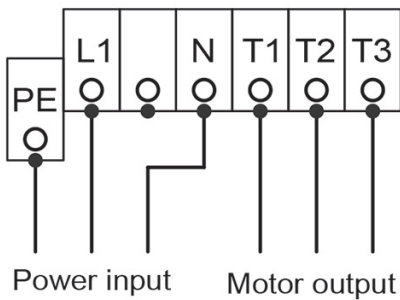
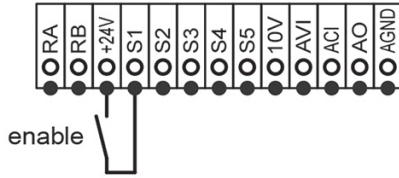
Frequency converter FU IP 20 230V 1/2



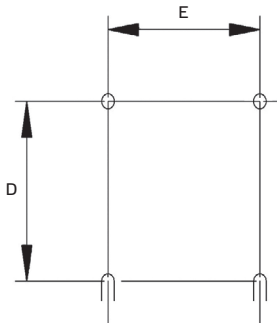
Type	ID	A mm	B mm	C mm	D mm	E mm	Weight kg
FU 075 08	141836	141	72	141	122	61	1,0
FU 075 09	141837	141	72	141	122	61	1,0
FU 075 10	141838	141	72	141	122	61	1,0
FU 075 11	141840	141	72	141	122	61	1,0
FU 075 12	141841	141	72	141	122	61	1,0
FU 075 13	141842	141	72	141	122	61	1,0
FU 075 32	154321	141	72	141	122	61	1,0
FU 075 34	154323	141	72	141	122	61	1,0
FU 075 36	154325	141	72	141	122	61	1,0
FU 075 38	154333	141	72	141	122	61	1,0
FU 075 40	155149	141	72	141	122	61	1,0
FU 075 44	155157	141	72	141	122	61	1,0
FU 075 48	155163	141	72	141	122	61	1,0
FU 075 52	155800	141	72	141	122	61	1,0
FU 075 56	155804	141	72	141	122	61	1,0
FU 15 08	141839	144	118	150	121	108	1,5
FU 15 09	141843	144	118	150	121	108	1,5
FU 15 10	141844	144	118	150	121	108	1,5
FU 15 22	154329	144	118	150	121	108	1,5
FU 15 24	155145	144	118	150	121	108	1,5
FU 15 28	155169	144	118	150	121	108	1,5
FU 15 32	155180	144	118	150	121	108	1,5
FU 15 36	155846	144	118	150	121	108	1,5
FU 22 10	141845	144	118	150	121	108	1,5
FU 22 21	154331	144	118	150	121	108	1,5
FU 22 23	155153	144	118	150	121	108	1,5
FU 22 27	155173	144	118	150	121	108	1,5
FU 22 31	155186	144	118	150	121	108	1,5

- Frequency converter
- Supply voltage 230 V 1~ 50/60 Hz
- Output voltage 0 - 230 V 3~
- Variable speed control
- Motor-/converter protection
- Integrated interference filter/class A
- Integrated Modbus or BacNet interface
- Configurable status/fault relay
- Easy start-up
- Temperature range -10 °C ... +40 °C
- Protection Class IP 20

Wiring diagram :



Assembly :



Type	ID	P ₂ kW	I _A A	For models:
FU 075 08	141836	0,75	4,3	MPS 225 D2 30, MPC 225 D2 30/ T30/ TI 30
FU 075 09	141837	0,75	4,3	MPS 250 D2 30, MPC 250 D2 30/ T30/ TI 30
FU 075 10	141838	0,75	4,3	MPS 280 D2 30, MPC 280 D2 30/ T30/ TI 30
FU 075 11	141840	0,75	4,3	MPS 315 D4 30, MPC 315 D4 30/ T30
FU 075 12	141841	0,75	4,3	MPS 355 D4 30, MPC 355 D4 30/ T30/ TI 30
FU 075 13	141842	0,75	4,3	MPS 400 D4 30, MPC 400 D4 30/ T30/ TI 30
FU 075 32	154321	0,75	4,3	EL 250 D2 01
FU 075 34	154323	0,75	4,3	EL 315 D2 01
FU 075 36	154325	0,75	4,3	EL 400 D4 01
FU 075 38	154333	0,75	4,3	EL 355 D2 01
FU 075 40	155149	0,75	4,3	AL 355 D4 01
FU 075 44	155157	0,75	4,3	AL 400 D4 01
FU 075 48	155163	0,75	4,3	AL 450 D4 01
FU 075 52	155800	0,75	4,3	AL 315 D2 01
FU 075 56	155804	0,75	4,3	AL 315 D4 01
FU 15 08	141839	1,5	7,5	MPS 315 D2 30, MPC 315 D2 30/ T30
FU 15 09	141843	1,5	7,5	MPS 450 D4 30, MPC 450 D4 30/ T30/ TI 30
FU 15 10	141844	1,5	7,5	MPS 500 D4 30, MPC 500 D4 30/ T30/ TI 30
FU 15 22	154329	1,5	7,5	EL 450 D4 01
FU 15 24	155145	1,5	7,5	AL 355 D2 01
FU 15 28	155169	1,5	7,5	AL 500 D4 01
FU 15 32	155180	1,5	7,5	AL 630 D6 01
FU 15 36	155846	1,5	7,5	AL 560 D4 01
FU 22 10	141845	2,2	10,5	MPS 560 D4 30, MPC 560 D4 30/ T30/ TI 30, DVN/DVNI 560 D4 30
FU 22 21	154331	2,2	10,5	EL 500 D4 01
FU 22 23	155153	2,2	10,5	AL 400 D2 01
FU 22 27	155173	2,2	10,5	AL 560 D4 02
FU 22 31	155186	2,2	10,5	AL 710 D6 01